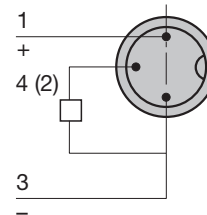
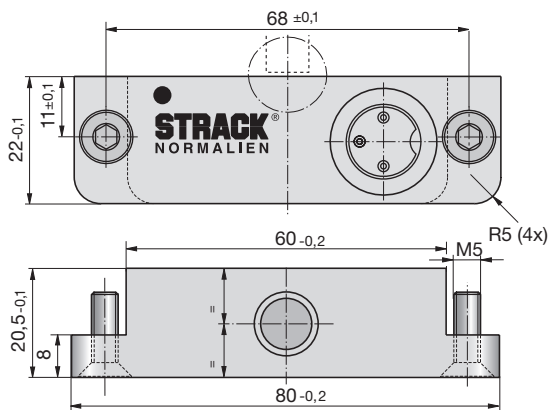
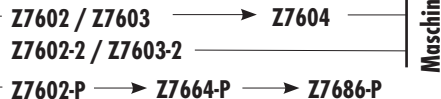


2

Endschalter

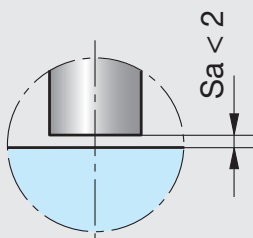
Limit switch

Contacteur de fin de course

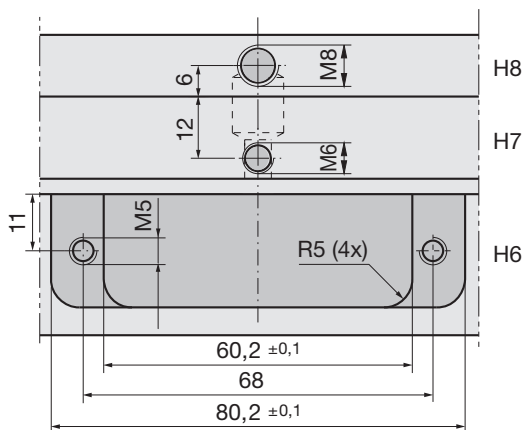
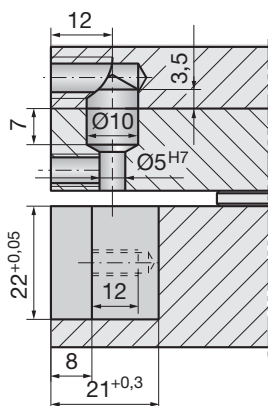


Z7600-4

Mat.: Al



Sa = Arbeitsschaltabstand.
 Sa = Work-switching gap.
 Sa = L'intervalle de communication de travail.



- Temperaturbeständigkeit bis 100 °C.
- Spritzwassergeschützt nach IP 66.
- Arbeitsschaltabstand 2 mm.

- Berührungslos durch Präzisionsensorik.
- Endlose Wiederholgenauigkeit.
- Kein Verschleiß.
- Zugentlastung durch Gewinde in Stecker und Dose.
- Feinjustierung durch optische Anzeige (LED) und Z7608.
- Betriebsspannung 10 - 30 V DC.
- Strombelastbarkeit 200 mA.
- PNP-Schließer.

- Thermal endurance up to 100 °C.
- Splash-proof to IP 66.
- Work-switching gap 2 mm.

- Contactless through precisions sensor technology.
- Infinite repeat accuracy.
- No wear.
- Strain relief via threads in plug and socket.
- Fine adjustment via optical display (LED) and Z7608.
- Operating voltage 10 - 30 V DC.
- Current-carrying capacity 200 mA.
- PNP make contact.

- Tenue en température constante jusqu'à 100 °C.
- Protection contre les projections d'eau selon le type de protection IP 66.
- L'intervalle de communication du travail 2 mm.

- Sans contact grâce à la technique sensorielle.
- Reproduction exacte en fonctionnement continu.
- Pas de verrouillage.
- Réglage de la position du capteur par vis.
- Réglage fin grâce à l'indicateur optique (DEL) et Z7608.
- Tension de fonctionnement 10 - 30 V DC.
- Charge de courant maximale 200 mA.
- PNP contact à fermeture.