



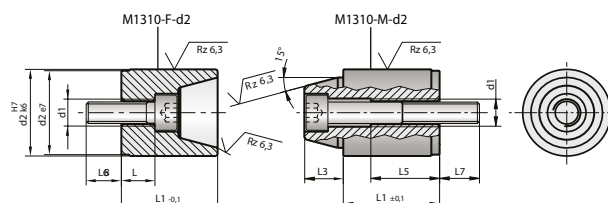
PLOT DE CENTRAGE

Code article: 01310

Matière: 1.7131 ≈ 60 HRC
Interchangeable avec E1310

M1310 - D

d2	L1	L3	L5	L6	L7	L8	d1
12	16	4,5	9,6	8,5	8	7,5	M4
14	16	6	12,4	6	6	6	M5
16	16	6	12,4	5,8	6	6	M5
20	26	9	19,7	10,6	2	9,5	M8
25	26	10	19,7	9,2	11	11	M8
26	26	10	19,7	9,2	11	11	M8
30	35	14	25	12,2	15	13	M10
32	35	14	25	12,2	15	13	M10
42	45	18	27	16,8	16	13	M10



BAGUE DE CENTRAGE EPAULEE

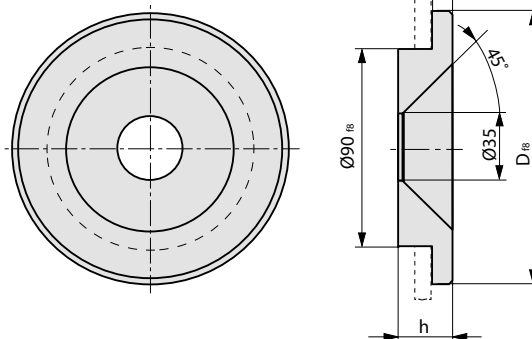
Code article: 01360

Matière: 1.7131 ≈ 650N/mm²
Interchangeable avec E1360

Z12 - D

D	h	h1
60	12	8
90		
100		
110		
120		

D	h	h1
125	12	8
150		
160		
175		



BAGUE DE CENTRAGE EPAULEE CONIQUE AVEC TROUS DE FIXATION

Code article: 03230

Matière: 1.7131 ≈ 650N/mm²

Z10 - D

D	h	h1	r
80	10	6	33
90			37
100			37
110			37
120			37

D	h	h1	r
125	10	6	37
150			37
160			37
175			37
200			37

