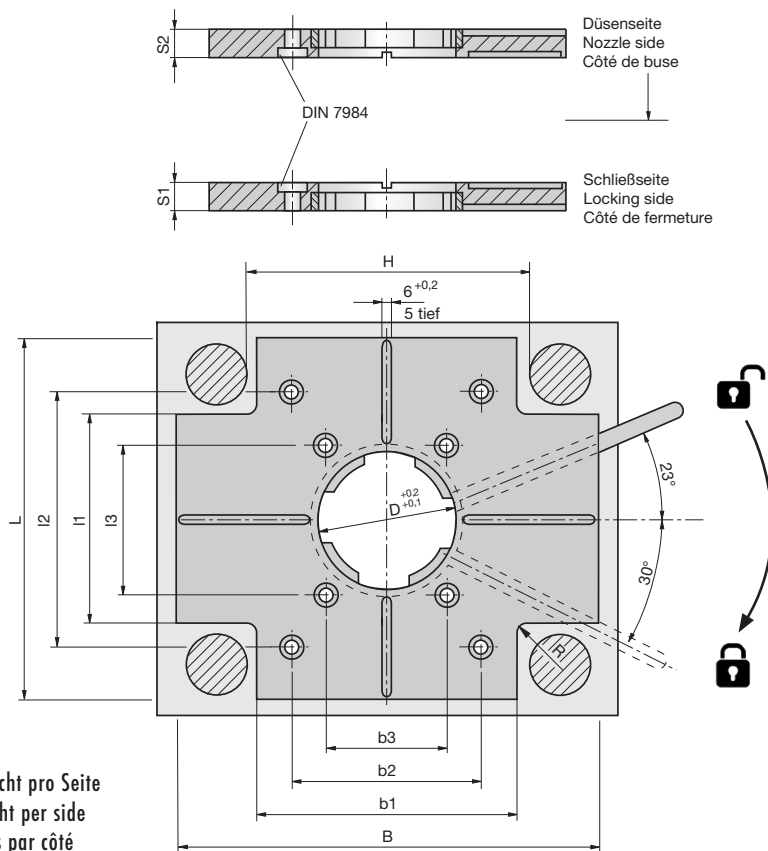
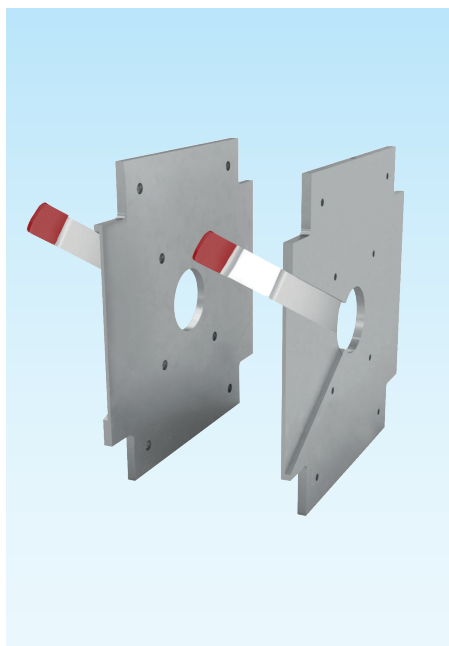


Schnellspannsysteme

Quick-action clamping systems

Systèmes de serrage rapide



Z8062-

Mat.: ST



Z8062-H-D-S1-S2



Gewicht pro Seite
m = Weight per side
Poids par côté

H	D	S1	S2	m (kg)	B	L	b1	l1	b2	l2	b3	l3
170	100	17	17	400	296	296	150	150	70	140	-	-
	110	22	22	400	296	296	150	150	70	140	-	-
270	100	17	17	400	396	396	250	250	140	350	70	140
	110	17	17	400	396	396	250	250	140	350	70	140
	125	17	17	750	396	396	250	250	140	350	70	140
	100	22	22	400	396	396	250	250	140	350	70	140
320	110	22	22	400	396	396	250	250	140	350	70	140
	125	22	22	750	396	396	250	250	140	350	70	140
	100	17	17	400	446	446	300	280	210	350	140	140
	110	17	17	400	446	446	300	280	210	350	140	140
	125	17	17	750	446	446	300	280	210	350	140	140
	160	17	17	1000	446	446	300	280	210	350	140	140
	100	22	22	400	446	446	300	280	210	350	140	140
	110	22	22	400	446	446	300	280	210	350	140	140
370	125	22	22	750	446	446	300	280	210	350	140	140
	160	22	22	1000	446	446	300	280	210	350	140	140
	100	17	17	400	446	496	350	300	280	420	140	210
	110	17	17	400	446	496	350	300	280	420	140	210
	125	17	17	750	446	496	350	300	280	420	140	210
160	17	17	1000	446	496	350	300	280	420	140	210	